

IN-SIGHT 9902L 線掃瞄視覺系統

In-Sight® 9902L 2K線掃瞄攝影機是一款高解析度獨立式視覺系統，非常適用於對較大，圓柱形或連續運動物體進行細緻檢測。9902L可採集到多達16,000個圖元線，每個圖元線包含2,000個圖元，從而生成3200萬圖元解析度的圖像，可用於檢測非常微小的特徵和缺陷。該攝影機可在67,000圖元線/秒的速率下採集每個圖元線，確保跟上高速生產線的速度。這款獨立式視覺系統只需較小的視場便可採集到目標組件的高解析度圖像，這使其成為了視場或安裝空間有限的檢測應用的理想選擇。

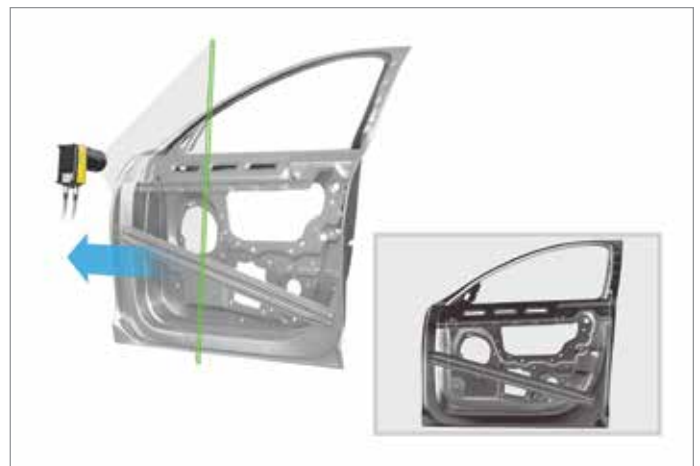
獨特的獨立式線掃瞄系統

In-Sight 9902L是一款獨特的嵌入式工業級線掃瞄系統，能直接在攝影機上處理圖像。板載處理功能消除了安裝獨立控制器可能引起的不便。此外，IP67防護級外殼可保護該系統不受液體和灰塵的影響，無需外部殼體。

適用於檢測較長，圓柱形和連續運動組件

線掃瞄攝影機是檢測迅速行動生產線上尺寸超大或圓柱形組件的理想選擇。線掃瞄應用十分廣泛，最常見的應用包括：

- 圓柱形物體，比如汽車濾清器和電池，在其沿著生產線旋轉時，能檢測到產品的100%表面
- 曲面上的標識檢測，比如湯罐頭或瓶子上張貼的標識，能將其「展開」為2D平面以進行檢測
- 較大物體，比如太陽能電池和汽車門面板，可以採集整個物體的圖像並進行檢測



迅速採集高解析度圖像

In-Sight 9902L具有67 kHz的超快線掃描速率，採集每個圖元線的資料只需15微秒的時間。該攝影機可採集到2,000圖元/線，提供3200萬圖元解析度的圖像（16,000圖元線），使視覺工具能執行高度細緻的檢測。

獨立式視覺系統無需控制器。

- 可在攝影機上直接處理圖像
- 輕鬆安裝到空間有限的生產線上
- 透過較窄的視場採集較大組件的圖像

2K × 16K（3200萬圖元）的解析度確保能執行高度細緻的檢測，同時還可配置為1K × 16K（1600萬圖元）的解析度，以提高圖像亮度。

環繞式LED指示燈提供清晰的通過/未通過檢測結果。

IP67防護級外殼可在惡劣的工廠車間環境下防護裝置。

In-Sight Explorer™軟體及EasyBuilder使用者視窗簡化應用環境和部署。

全套高性能視覺工具，包括PartMax® RedLine、OCRMax™、ID和測量工具。

剪輯模式允許依照目標物體線上自訂圖像長度。

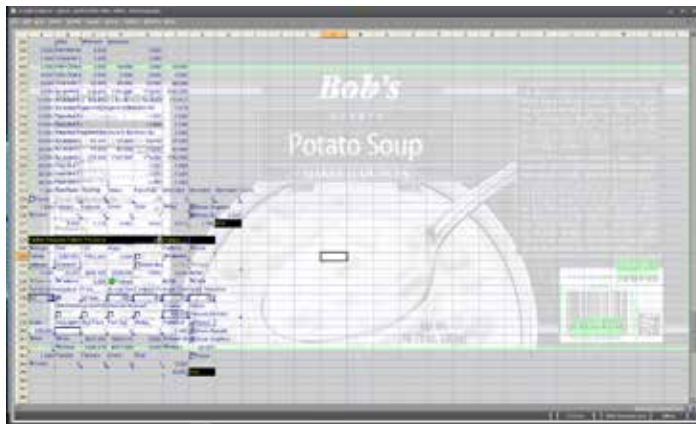
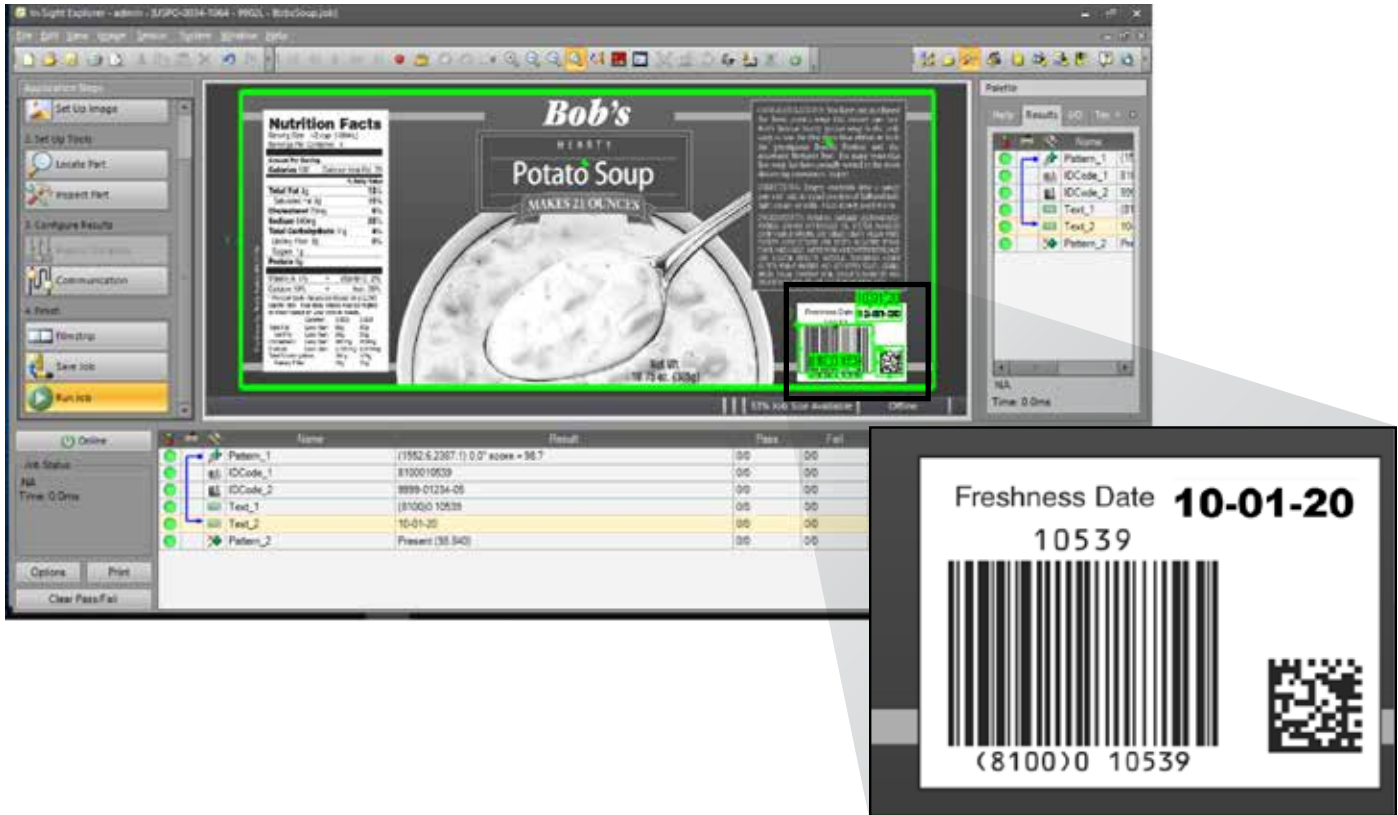
支援硬體或軟體編碼器。

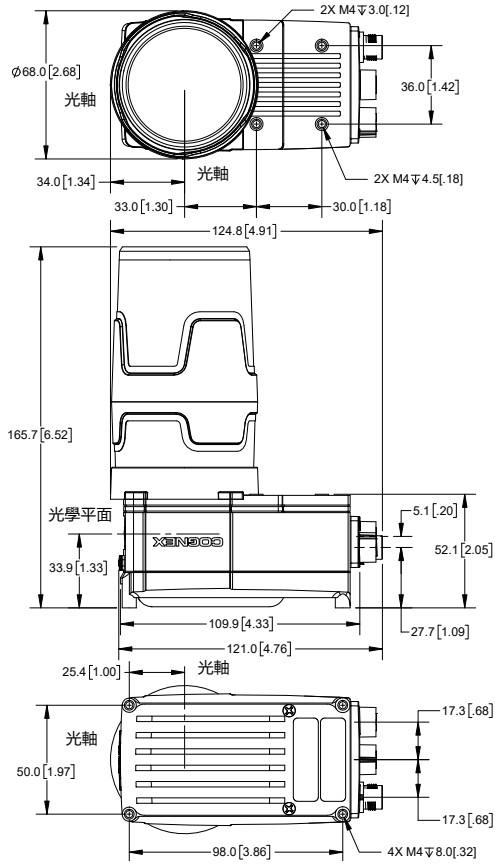
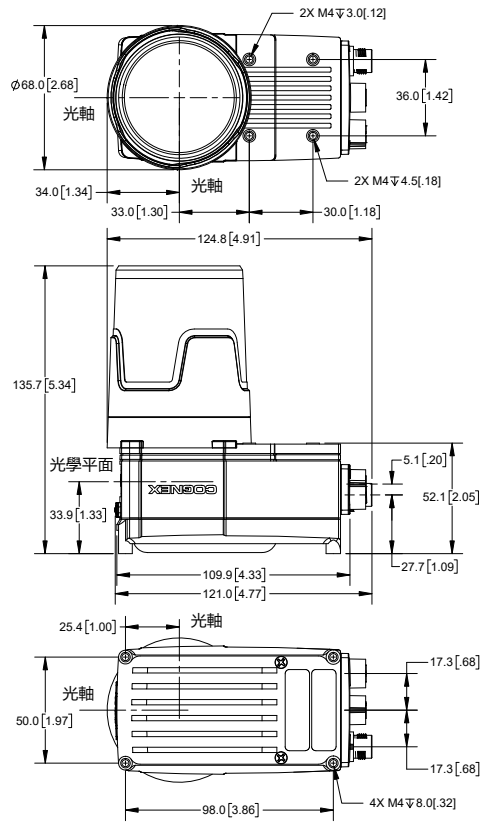
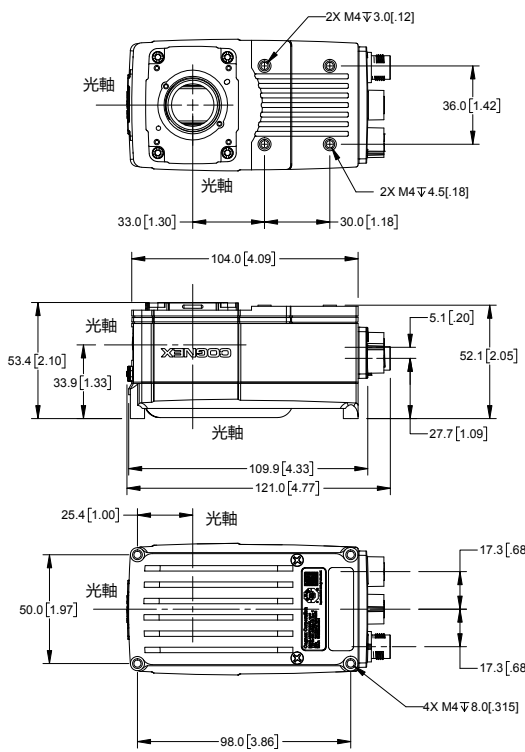


輕鬆集成到您的系統基礎設施

與所有In-Sight視覺系統一樣，In-Sight 9902L使用In-Sight Explorer軟體及EasyBuilder®使用者視窗設定和監視機器視覺檢測。直觀的視窗引導作業員完成分步設定過程，這使新手使用者和經驗豐富的使用者都能迅速、輕鬆地配置視覺應用。

雖然許多應用可以使用EasyBuilder指向-點擊使用者視窗解決，但使用者也可登入In-Sight試算表，透過直接登入各種視覺工具和通訊選項實現高度控制。透過登入試算表，您不僅可以獲取程式設計靈活性，以作出必要的調整，同時還能確保您可以解決任何視覺應用。





IN-SIGHT 9902L 規格

圖像類別	單色
工件/程式	7.2 G 高速內部記憶體
影像處理記憶體	512 MB SDRAM
額外儲存器	8 GB SD卡, 千兆乙太網FTP網路驅動器
感測器類別	CMOS, 全域快門
解析度 (圖元)	2048 × 1; 2048 × 16384 (可達16384圖元線), 軟體可配置, 或者1024 × 1; 1024 × 16384 (可達16384圖元線), 軟體可配置
線掃描速率	66 K線/秒
感測器類別	僅C接口
LED指示燈	SD卡狀態, 通過/未通過LED, 360° 查看環形指示燈, 網路LED和LED錯誤指示燈
內置IO	1個專用觸發輸入, 1個輸入, 2個輸出
編碼器輸入	2個編碼器線輸入, 以提供正交支援
編碼器輸入電壓	5-24 VDC
電源	24 VDC
工業M12連接件	電源/IO; 乙太網; 外部光源電源/控制 (不適用)
防護等級	IP67及C接口鏡頭蓋
網路通訊	1G (1000) /100/10 Mbps
IEEE 1588支援	時間戳記解析度: 8 ns; 透過透明時鐘實現同步精度: 5 ns
Rockwell附加設定檔	是
視覺工具	完整的視覺工具套件, 包括PatMax工具。可選項: PatMax RedLine工具



VSK 威視康 | Cognex 官方 PSI 認證系統整合商

地址：新北市淡水區中正東路二段27-3號28樓

電話：+886-2-8809-3200

傳真：+886-2-8809-3390

E-MAIL：info@vsk.com.tw